

「さかい逸品発掘市」「さかいスイーツフェスタ」募集要項

1. 開催日時 平成30年11月10日(土)・11日(日) 10:00~16:00
2. 会場 堺市産業振興センターイベントホール等(堺市北区長曾根町183番地5ほか)
3. 募集コーナー ①「さかい逸品発掘市」 50ブース
②「さかいスイーツフェスタ」 15ブース
4. 出展料金 1ブース32,400円(税込・会員) / 64,800円(税込・一般)
※堺商工会議所、高石商工会議所の会員企業様は、会員料金でご出展いただけます。
※各ブース内基本設備以外の備品をご希望の場合は、別途オプション料金を頂戴します。
5. 基本設備 ○1ブース(間口1,800mm×奥行1,800mm×高さ2,100mm)
○販売及び作業用テーブル(幅1,800mm×奥行600mm×高さ700mm)
○ブース内で使用する電源(節電にご配慮のうえ、必要な電力量を申込書にご記入ください)
○企業名看板(900mm×200mm)×1ヶ所
○イス×2脚
※上記以外の備品や諸経費はオプション等、出展者様のご負担になります。
※会場に給排水設備はありません。
※会場では調理、加工済みの製品・商品を販売ください(調理不可)。
※ご出展ブース内で試食等食品を提供する場合、ブース内に来場者が利用できる消毒備品をご用意ください。
6. 特別設備 基本設備以外のコンセント仮設工事及び備品類に関しては、出展者様の費用負担でご用意させていただくことも可能です。オプション備品やコンセント仮設工事の詳細やお申込み方法については、9月18日(火)開催の出展者説明会にてご案内させていただきます。
《オプション備品例》
 - ブース内仮設コンセント
 - 保冷ショーケース(幅1,500mm×奥行650mm×高さ1,190mmを予定)
 - その他ブース内装飾工事
7. 申込条件 堺市内・高石市内に事業所があり、下記の諸条件を遵守できる企業・団体。

【出展物についての諸条件】

- 原則として、堺・高石の製品(加工品等も含む)であること。
- 食品衛生法、薬事法、景品表示法等の法規に違反しないもの。
- 販売時に品名、及び価格等を表示できるものであること。
- 公序良俗に反したものでないこと。
- その他、当所が出展に相当と認めたもの。

《提出書類》

出展者説明会開催時に配布します「提供食品に関する申請書」を後日提出いただき、当所が集約して堺市保健所に確認を行います。

保健所の指導等により、販売品目(内容)を変更いただく場合がありますので、予めご了承ください。

【運営についての諸条件】

- 「メイドインさかいフェア 2018」の構成や運営、管理に支障を及ぼすものでないこと。
- 運営上、当所の指示に従うこと。
- 出展の権利を他の者に転貸、譲渡しないこと。
- 会場内でアルコール類の提供（試飲・販売含む）はしないこと。
- 出展期間中（2日間）は出展を継続すること。
- 出展ブースの設営や撤去は、定められた時間内で完了すること。

■搬入：11月9日（金）14：00～17：00（予定）

■搬出：11月11日（日）16：00～18：00（予定）

※その他詳細については、出展確定後に当所から改めてご案内します。

8. 申込方法 出展を希望される企業は、別添の出展申込書に必要事項をご記入のうえ、下記までFAXにてお申込みください。（電話申込不可）

9. 申込後の流れ ①出展申込 全体の業種構成等を勘案のもと原則として、先着順で受付をさせていただきます。

②出展可否 後日、出展可否を通知いたします。

③出展者説明会 出展者正式決定後の9月18日（火）に開催します。

出展者様は必ずご出席ください。（別途、ご案内いたします。）

※会場内の出展位置（ブース位置）については、来場者様の導線を勘案した上で、当所にて指定させていただきますので、予めご了承ください。

また、出展ブースについては、原則1ブースとお考えください。

10. 申込期限 平成30年3月30日（金）

11. 本件お問合せ・お申込み先：

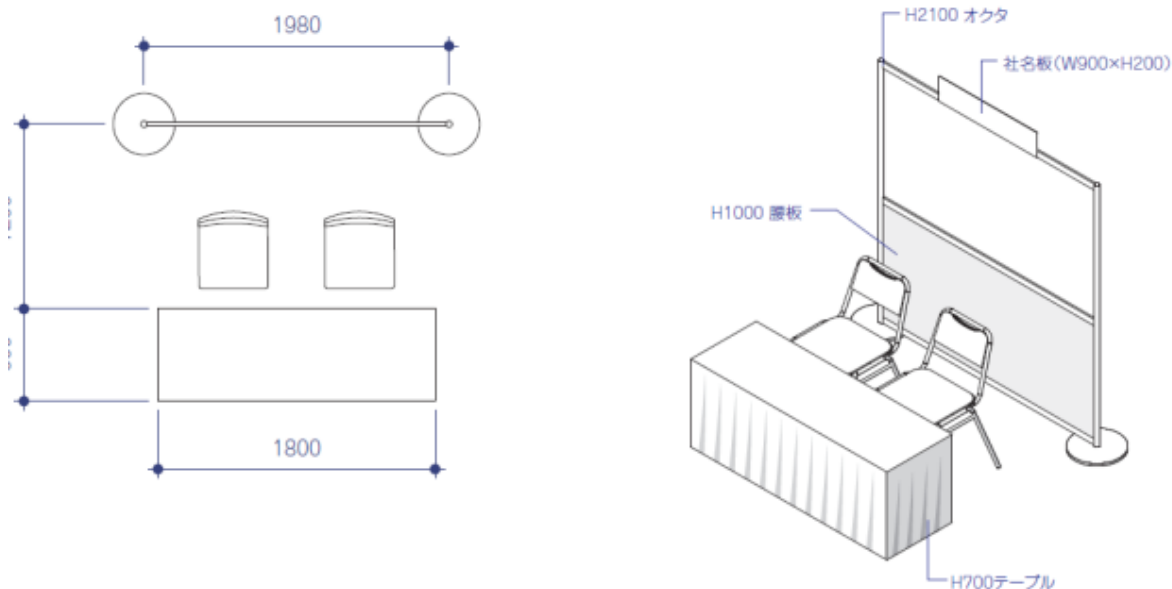
堺商工会議所 地域振興課

〒591-8502 堺市北区長曾根町130番地23

TEL (072) 258-5504 FAX (072) 258-5580

E-mail: chiiki@sakaicci.or.jp

■ブースイメージ



送信先：堺商工会議所 地域振興課 (FAX072-258-5580) (申込期限：平成30年3月30日(金)必着)
※申込受付はFAXのみとさせていただきます。

メイドインさかいフェア2018 出展申込書

(申込日：平成30年 月 日)

■出展希望コーナー名(①～⑤のいずれかに○印をお付けください。)

※当所HP掲載の募集要項をご確認の上、お申込ください。

- ①さかい逸品発掘市 ②さかいスイーツフェスタ ③手づくり体験ひろば
④SAKAI グルメ広場(当所設営のテント内での出展)
⑤SAKAI グルメ広場(キッチンカーによる出展)

募集要項を確認しました。(ご確認の上、をお入れください)

■販促強化プログラムの受講について〈受講料10,800円(会員)、54,000円(一般)〉

※をお入れください。

受講する ⇒ 出展料無料

受講しない ⇒ ①-③出展料32,400円(会員)、64,800円(一般)

④-⑤出展料43,200円(会員)、86,400円(一般)

■事業所名・団体名を記載ください。

■所在地・連絡先を記載ください。

所在地：〒

TEL：

FAX：

■代表者役職・氏名を記載ください。

役職：

氏名：

■連絡担当者部署役職・氏名を記載ください。

部署・役職：

氏名：

住所：

携帯電話：

(上記所在地と異なる場合のみご記載ください。)

FAX：

E-mail：

■提供予定製品・商品・フードメニューを記載ください。(主要な製品・商品・食品等を記入してください。)

1.

2.

3.

SAKAI グルメ広場 当所設営のテント内での出展を希望する企業のみ回答ください。

■露店営業許可について※をお入れください。

堺市保健所の許可を既に得ており、当所に露店営業許可証のコピーを提出する。

露店営業許可を未だ得ていないため、本年9月末日までに堺市保健所に対して申請を行い、露店営業許可証のコピーを当所に提出する。(堺市保健所に対して別途申請手数料をお支払いただく必要があり、各出展者様の負担となります。)

SAKAI グルメ広場 キッチンカーによる出展を希望する企業のみ回答ください。

■会期当日に使用するキッチンカーの大きさをご記載ください。

全長(m)、全幅(m)、全高(m)

※キッチンカーの全長は7m以内とします。

※お申込後、キッチンカーの外観写真をご提供いただきます。

※今回キッチンカーにてご出展いただけるのは、堺市保健所が申請手続きを行う自動車営業許可を既に得ており、キッチンカーを自社で保有する企業様に限ります。

※ご記入いただきました情報は、当該事業に関する主催者からの各種連絡・情報提供のために利用する目的以外には一切使用いたしません。